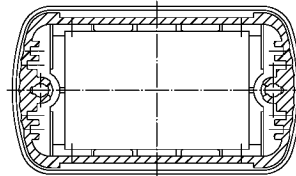
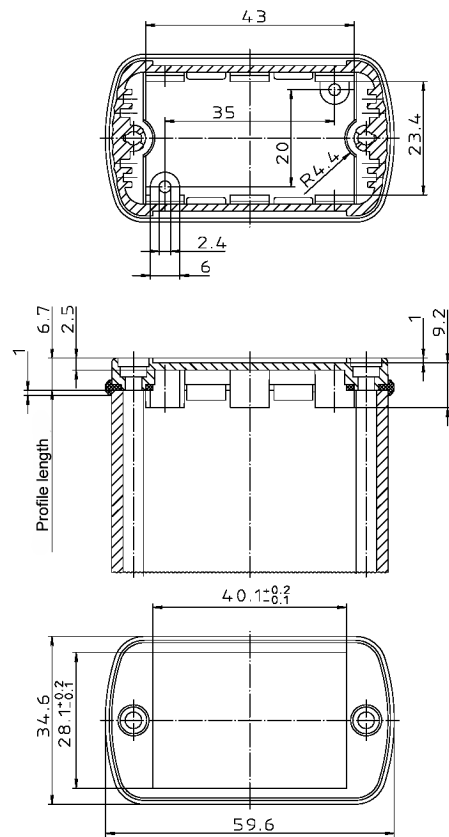
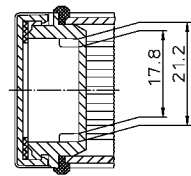




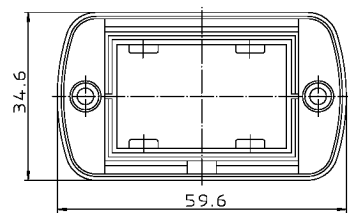
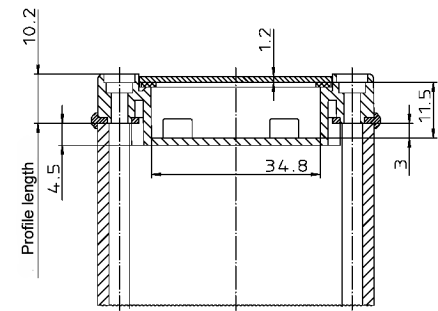
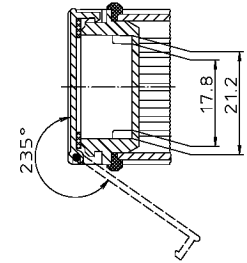
ABD 600



ABM 600 IR
ABM 600 AL

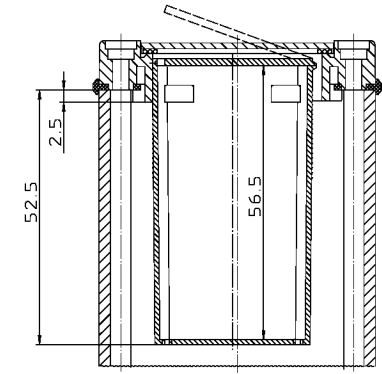


ABM 600 SAL

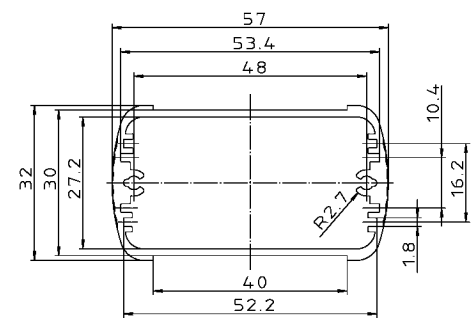


View without profile cap (AL)
or profile flap (SAL)

ABM 600 . . BE
(for further dimensions see ABM 600...)



ABP 600



*Schutzvermerk nach DIN 31.04.1987

Maßstab: 2:1			
Zchn.Nr: 1K 5205.065.06			
Artikel: AluBos AB 600			
Katalogzeichnung			
1742	28.08.95	 BOPLA A Plastics Technic Company	
1742	28.08.95		
1742	28.08.95		
1742	28.08.95		
A-Nr.	Datum:	DISK: 2 801 325	Datum: 15.12.94 HR